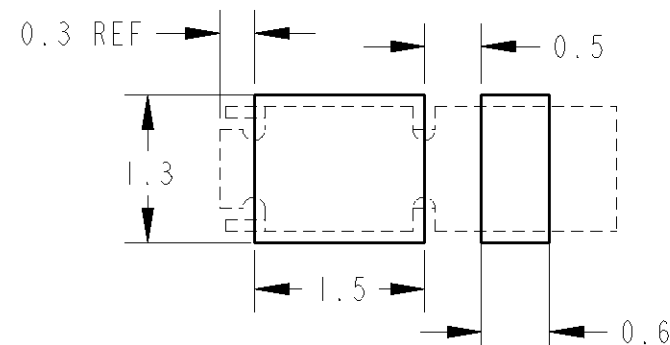
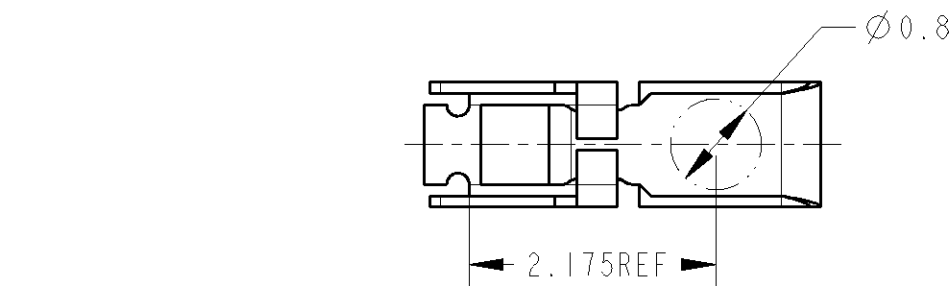


LOC	DIST	REVISIONS						
		P	LTR	DESCRIPTION	DATE	DWN	APVD	
J	-	0		RELEASED	FJB0-0127-04	06APR2004	C.O	K.I

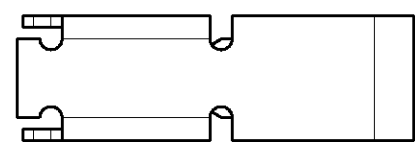
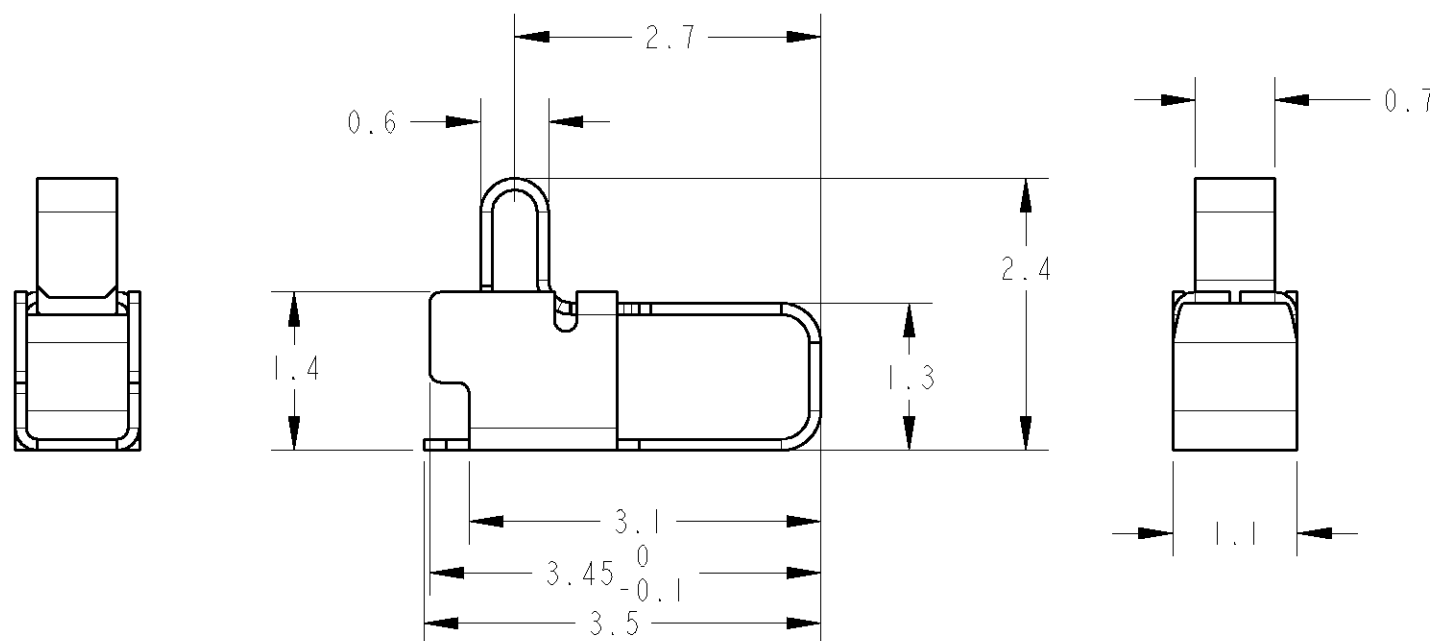
本図面に記載された内容はタイコ エレクトロニクス アンパ(株)の所有する情報を開示しております。  
無断で複写・配布する事を禁じます。

特許出願中



参考パッド寸法  
REFERENCE PCB PAD  
(公差±0.05)

-1; 本図  
-1; AS SHOWN



- ① めっき仕様  
全面Ni下地 : 0.8μm MIN  
コンタクトポイント : Au 0.25~0.5μm  
半田付けエリア : Au 0.05μm MIN  
2. カットバリ : 0.05MAX  
その他 全周バリ : 0.03MAX

③ 材料: 銅合金

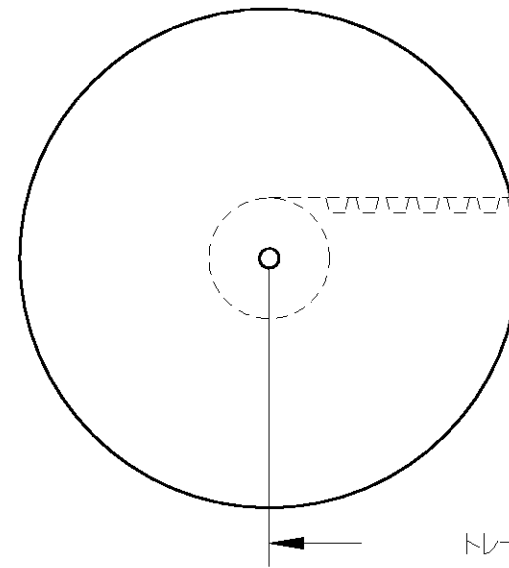
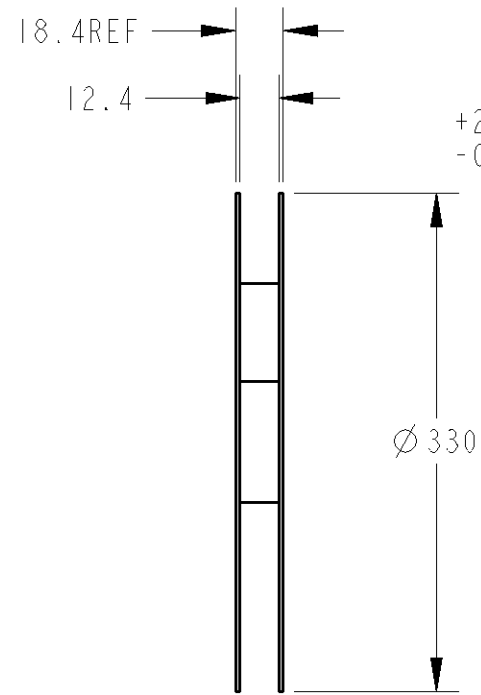
- ① PLATED  
ALL OVER; Ni 0.8μm MIN  
CONTACT POINT; Au 0.25~0.5μm  
SOLDERING AREA; Au 0.05μm MIN  
2. CUT BURR; 0.05 MAX.  
OTHER BURR; 0.03 MAX.

③ MATERIAL; COPPER ALLOY

THIS DRAWING IS A CONTROLLED DOCUMENT FOR TYCO ELECTRONICS CORPORATION IT IS SUBJECT TO CHANGE AND THE CONTROLLING ENGINEERING ORGANIZATION SHOULD BE CONTACTED FOR THE LATEST REVISION.		DWN C. OHASHI 29JAN2004	Tyco Electronics AMP K.K. Kawasaki, Japan	
DIMENSIONS: 単位: 概 mm		CHK T. KIMURA 06APR2004	NAME 名称 SHIELD FINGER 2411 ANTI OVER STRESS TYPE EMBOSS PACKING	
TOLERANCES UNLESS OTHERWISE SPECIFIED: 一般公差 ±0.2 0-PLC ± 1-PLC ±0.5 2-PLC ±0.13 3-PLC ±0.013 4-PLC ±0.001 ANGLES ±		APVD K. IKEGAMI 06APR2004	DRAWING NO 番号 A3 00779 C-1746854	
MATERIAL 材料 SEE NOTE		PRODUCT SPEC 製品規格 108-5967	RESTRICTED TO -	
FINISH 仕上 SEE NOTE		APPLICATION SPEC 取付適用規格 -	SCALE 尺数 15:1	
WEIGHT 計算値 0.01g		SHEET 1 OF 2		REV 0
CUSTOMER DRAWING				

THIS DRAWING IS UNPUBLISHED. RELEASED FOR PUBLICATION 04MAR2004  
 © COPYRIGHT 04MAR2004 BY TYCO ELECTRONICS CORPORATION. ALL RIGHTS RESERVED.

LOC	DIST	REVISIONS				
P	LTR	DESCRIPTION	DATE	DWN	APVD	
J	-	-	-	-	-	
		SEE SHEET 1				



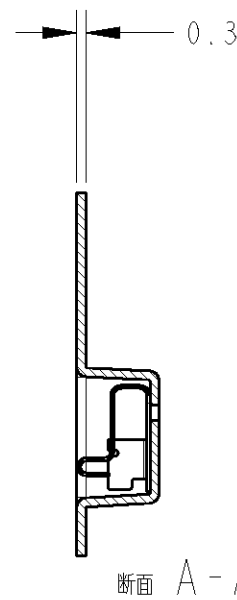
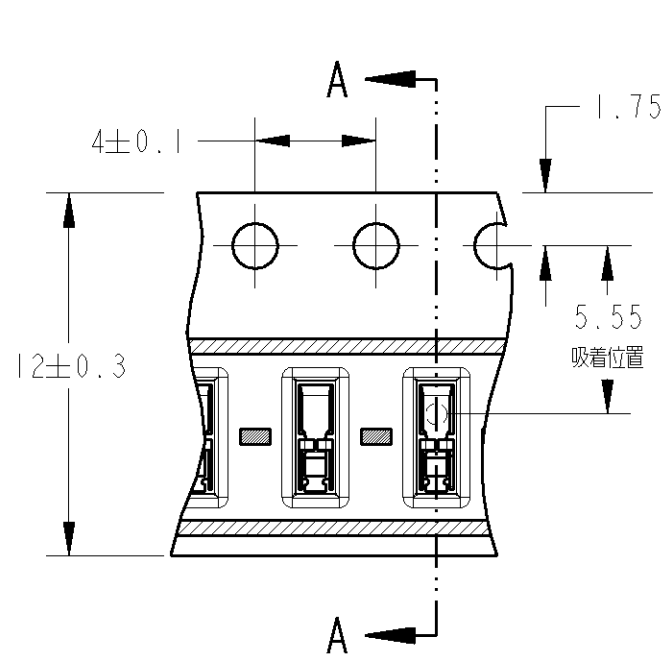
トレーラ部  
160mmMIN  
WITHOUT CHARGE

製品装填部  
WITH PRODUCT CHARGE  
5,000EA/REEL

300MIN  
リーダ部 COVER TAPE  
キャリアテープ空部 : 100mm MIN  
WITHOUT CHARGE



→ DIRECTION OF TOP OF REEL



- 1 ; AS SHOWN  
- 1 ; 本図

<small>THIS DRAWING IS A CONTROLLED DOCUMENT FOR TYCO ELECTRONICS CORPORATION IT IS SUBJECT TO CHANGE AND THE CONTROLLING ENGINEERING ORGANIZATION SHOULD BE CONTACTED FOR THE LATEST REVISION.</small>		DWN C.OHASHI 29JAN2004 CHK T.KIMURA 06APR2004 APVD K.IKEGAMI 06APR2004		<b>tyco</b> <b>Electronics</b>		Tyco Electronics AMP K.K. Kawasaki, Japan	
DIMENSIONS: mm		TOLERANCES UNLESS OTHERWISE SPECIFIED: ±0.2 0-PLC ± 1-PLC ±0.5 2-PLC ±0.13 3-PLC ±0.013 4-PLC ±0.0001 ANGLES ±		PRODUCT SPEC 108-5967 APPLICATION SPEC -		NAME SHIELD FINGER 2411 ANTI OVER STRESS TYPE EMBOSS PACKING	
MATERIAL SEE NOTE		FINISH SEE NOTE		WEIGHT 0.01g		SIZE A3 CAGE CODE 00779 DRAWING NO C=1746854	
CUSTOMER DRAWING				SCALE 15:1		SHEET 2 OF 2 REV 0	